

CARDEV

OIL FILTRATION & COOLANT HANDLING



FTU

Jednotka pro přenos kapaliny

- Průtoková rychlost 75 l/min
- Vzduchem poháněná
- Opakovaně použitelný filtr
- Nízké nároky na údržbu
- Kompaktní, přenosná, snadné použití



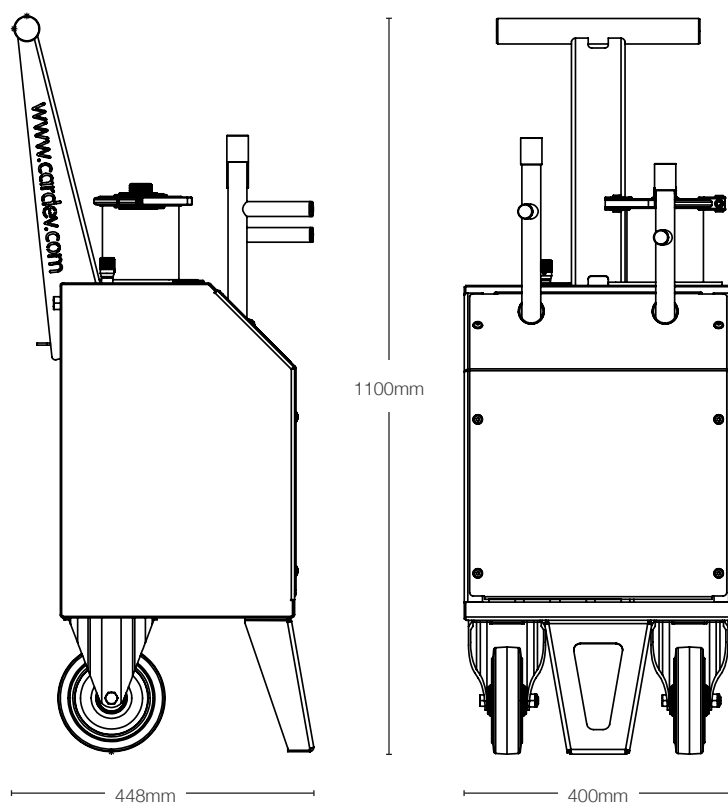
HOUGHTON™

Výsledky

- Odstraňuje znečištění pevných látek
- Rychlý a efektivní přenos kapaliny
- Snížení prostojů strojů
- Zlepšený výkon při řezání.
- Prodloužená životnost kapaliny
- Zvýšená produktivita a výnosy

Vlastnosti

- Samonasávací membránové čerpadlo
- Předfiltr – jsou k dispozici kapsové filtry pro opakované použití
- Robustní konstrukce
- Jednoduchý provoz



Type	Doporučená instalace	Požadované služby	Rozměry mm			Připojení	
			výška	šířka	hloubka	Inlet	Outlet
FTU	Přenosná jednotka pro přenos kapaliny pro vypouštění, napouštění a čištění jímek	Stlačený vzduch regulován maximálně na 8 barů	1100	400	448	3/4" Přívodní trubka	3/4" Přívodní trubka



Houghton CZ s.r.o.

Údolní 37 602 00 Brno

T ++420 542 213 332 F ++420 542 213 332 E office@houghton.cz

www.houghton.cz