

CARDEV

OIL FILTRATION & COOLANT HANDLING



CB200

Mobilní pumpa chladicí kapaliny

- Kapacita 200 litrů
- Vzduchem poháněná
- Rychlý průtok – 40 l/m
- Spouští ovládaná pistole
- Nízké nároky na údržbu



Product Datasheet



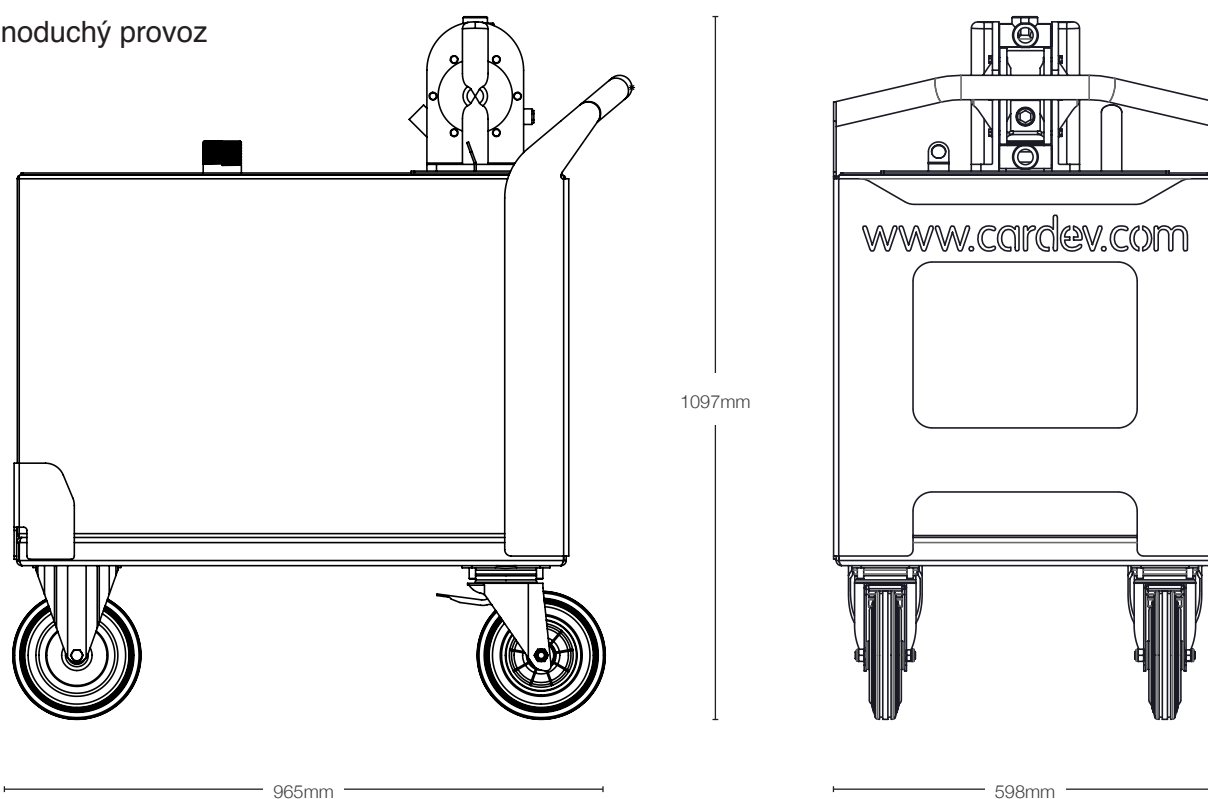
HOUGHTON

Výsledky

- Bezpečná distribuce kapaliny po celé dílně
- žádné rozlití, žádné riziko při manuální manipulaci
- Výhody z hlediska zdraví a bezpečnosti
- Zvýšená produktivita

Vlastnosti

- Výkonné dvou membránové čerpadlo –
vzduchem poháněné
- Otočná kola s nízkým valivým
odporem s nožní brzdou
- Robustní konstrukce
- Jednoduchý provoz



Type	Doporučená instalace	Požadované služby	Rychlost distribuce chladicí kapaliny l/m	Rozměry mm			Weight (kg)
				výška	šířka	hloubka	
CB200	Mobilní pumpa pro bezpečný přenos kapaliny dílnou	Stlačený vzduch regulován maximálně na 8 barů	40 l/m	1097	598	965	84



Houghton CZ s.r.o.
Údolní 37 602 00 Brno

T ++420 542 213 332 F ++420 542 213 332 E office@houghton.cz

www.houghton.cz

The specification and photography above is for reference only and may be subject to change.
ETL, ETL Flow, ETL ConMon are trademarks of ETL Ltd. © 2014 Environmental Technologies Ltd. All rights reserved.